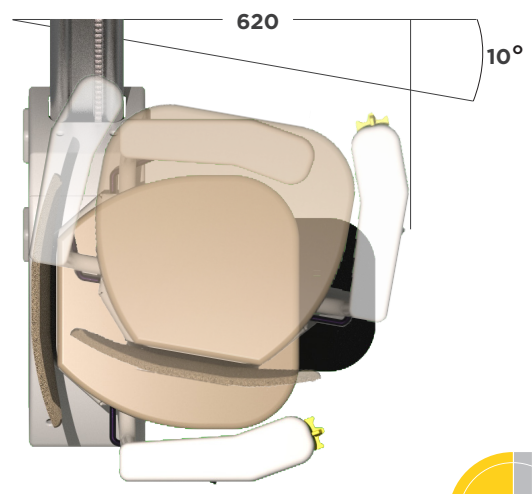
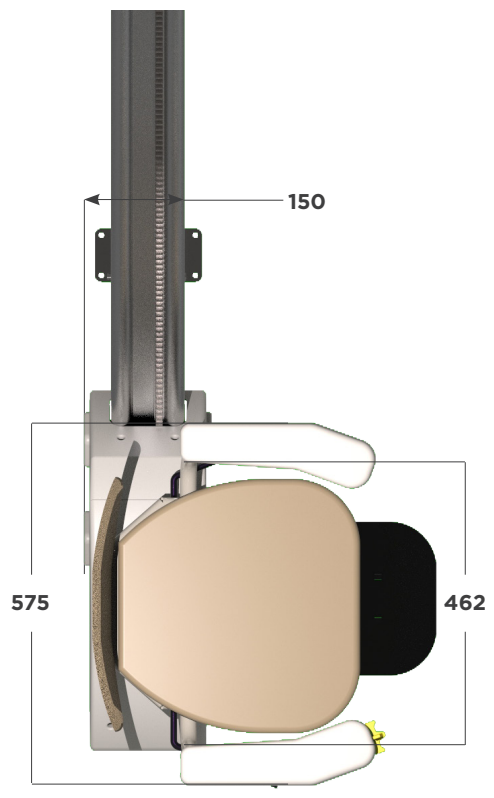




PESO MAXIMO	125 Kgm
TIPO DE CONTROL	JOYSTICK ERGONOMICO
CARGA	PUNTOS DE CARGA AUT.
SISTEMA RESPALDO ENERGIA	SI
CONTROL REMOTO	2 POR UNIDAD
MIN/MAX ANGULO ESCALERA	15°-52°
ENLACE POSAPIES	Manual
ASIENTO GIRATORIO	Manual
OPCIONES DE TAPICERIA	BEIGE ESTANDARD
CINTURON DE SEGURIDAD	FIJO/RETRACTIL (Opcional)
TRACCION	BATERIAS INTERNAS



TODAS LS DIMENCIONES EN M.M.